
Manuel d'utilisation

(Rel. 1.0)

BoxTel

Hybride téléphonique compact



Via Caduti Di Sabbiuno 6/F • 40011 Anzola Emilia • Bologna • Italy ☎ +39 051 736555 • Fax. +39 051 736170
e-mail: info@axeltechnology.com • web site: www.axeltechnology.com

Table des matières

1 CONSEILS D'INSTALLATION.....	4
2 INTRODUCTION.....	4
3 DESCRIPTION DE L'APPAREIL.....	5
3.1 FACE AVANT	5
3.2 FACE ARRIERE.....	6
4 CABLAGE ET CONNECTIONS.....	7
4.1 ENTRÉE AUDIO (SEND).....	7
4.2 SORTIE AUDIO (RECEIVE).....	9
4.3 INTERFACE TELECOMMANDE.....	9
4.4 TELEPHONE LINE CONNECTION.....	11
5 SPECIFICATIONS TECHNIQUES.....	12
1 INSTALLATION WARNINGS.....	3
2 INTRODUCTION.....	3
3 EQUIPMENT DESCRIPTION.....	4
3.1 FRONT PANEL	4
3.2 REAR PANEL.....	5
4 WIRING AND CONNECTIONS.....	6
4.1 AUDIO INPUT (SEND).....	6
4.2 AUDIO OUTPUT (RECEIVE).....	7
4.3 REMOTE INTERFACE.....	8
4.4 TELEPHONE LINE CONNECTION.....	9
5 TECHNICAL SPECIFICATIONS.....	10
6 WARRANTY.....	10

1 Conseils d'installation

- Lisez soigneusement ce manuel et conservez le
- **Boxtel** a été étudié et conçu conformément aux règles de sécurité en vigueur.
- N'utiliser que des câbles de grande qualité avec un bon blindage et des liaisons symétrisées autant que possible.
- L'installation devra être effectuée par des techniciens expérimentés.
- Les illustrations de ce manuel peuvent être légèrement différentes de l'appareil lui-même.
- En cas de problème technique ou de défaut, ne pas ouvrir le boîtier, contacter le fabricant.
- Axel Technology est à votre entière disposition pour tout renseignement ou en cas de problème. SVP lisez soigneusement ce manuel et vérifiez l'installation avant de contacter notre service technique.

2 INTRODUCTION

BoxTel est un très petit hybride téléphonique, spécialement conçu pour toutes les applications où le poids et les dimensions sont critiques (Régie mobile, débats, liaisons extérieures, etc).

BoxTel comporte un "cœur" high tech, assurant des hautes performances. Boxtel peut être facilement raccordé à la plupart des consoles du marché, grâce à ses possibilités complètes de connexion.

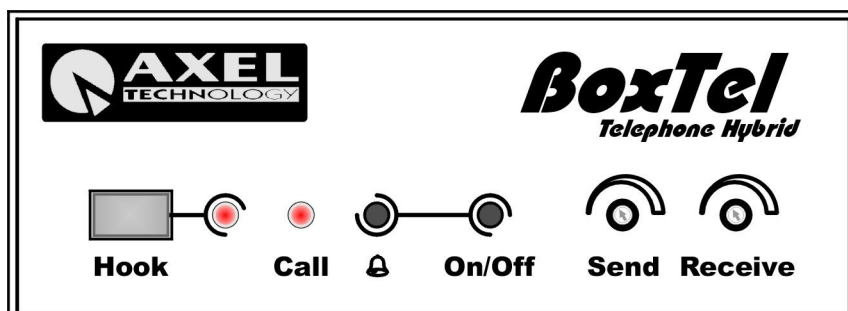
BoxTel est alimenté directement par la ligne téléphonique: il n'y a plus à se soucier de la charge et de l'état d'une batterie, de câbles d'alimentation, et de la disponibilité d'une source de courant....

Principales caractéristiques:

- Entrée audio symétrique (jack 6.35 mm) avec contrôle de niveau
- Sortie audio symétrique (jack 6.35 mm) avec réglage de niveau.
- Interface à 2 fils avec mise en parallèle d'un téléphone.
- Prise de ligne directe ou par télécommande, et signal d'appel entrant.
- Compensation automatique de ligne.
- Activation ou désactivation du buzzer interne.
- Alimentation par la ligne téléphonique.

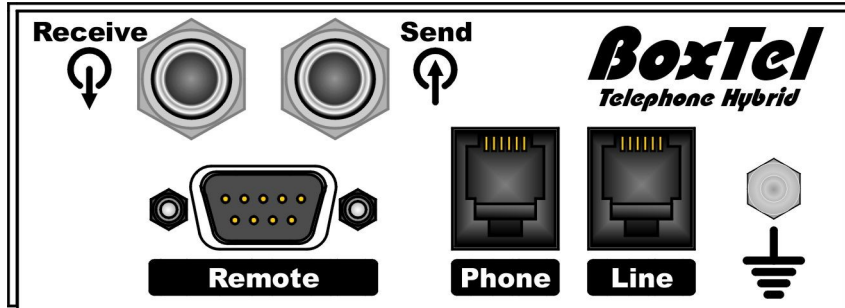
3 DESCRIPTION DE L'APPAREIL

3.1 FACE AVANT



- **Send:** ce réglage ajuste le niveau de modulation envoyée au correspondant par le connecteur "Send" de la face arrière.
- **Receive :** ce réglage ajuste le niveau de modulation reçue du correspondant. Ce signal est disponible sur le connecteur "Receive" de la face arrière.
- **Bouton HOOK :** Permet la prise de ligne. Ce poussoir connecte l'hybride à la ligne téléphonique. La LED HOOK est alors allumée.
- **Call LED.** Elle clignote lors de l'arrivée d'un appel et reste allumée à la prise de ligne. Ce voyant ne peut s'allumer que si Boxtel est relié à la ligne téléphonique.
- **On / Off** micro-switch: active ou désactive le buzzer interne.

3.2 FACE ARRIERE



- **Receive** : sortie de modulation provenant du correspondant (symétrisée par transformateur)
- **Send Input (transformer balanced)**: Entrée de la modulation en provenance de la source (console de mixage. Cette modulation sera envoyée sur la ligne au correspondant. Le signal envoyé au correspondant doit provenir d'une source N-1. Une source N-1 reçoit audio signal from the source N-1 est le mélange de toutes les modulations envoyées sur la prise Send de l'hybride, moins la modulation en provenance du correspondant.
- **Remote**. Connecteur 9 broches pour télécommande de la prise de ligne et signalisation extérieure de l'appel entrant.
- **LINE** Prise RJ11 pour connection de la ligne téléphonique. (LINE) Voir § Ligne Téléphonique
- **PHONE** Prise RJ11 pour la connection d'un téléphone standard (pour appeler par exemple). La prise PHONE est toujours active (elle ne dépend pas de la position du bouton HOOK)
- **Earth connection**: de façon à éviter les dégâts causés par la foudre, ou les surtensions sur la ligne téléphonique, il est fortement recommandé de relier BoxTel à une bonne prise de terre.

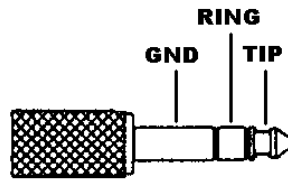
BoxTel est alimenté automatiquement par la ligne téléphonique. Une alimentation externe (+6V) est nécessaire seulement pour quelques applications (voir le § Interface de télécommande).

4 CABLAGE ET CONNECTIONS

Il est recommandé d'utiliser des câbles de qualité, et des liaisons symétriques pour éliminer les interférences extérieures.

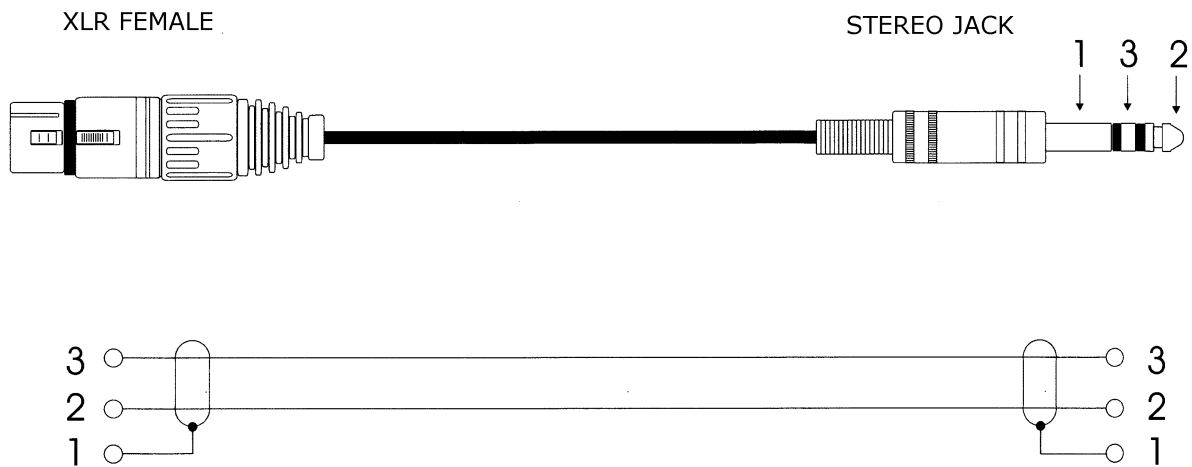
4.1 ENTRÉE AUDIO (SEND)

BoxTel dispose d'une entrée au niveau ligne (symétrisée par transformateur) sur un connecteur jack femelle. L'impédance d'entrée est de 4 kΩ. Le brochage du connecteur est le suivant.

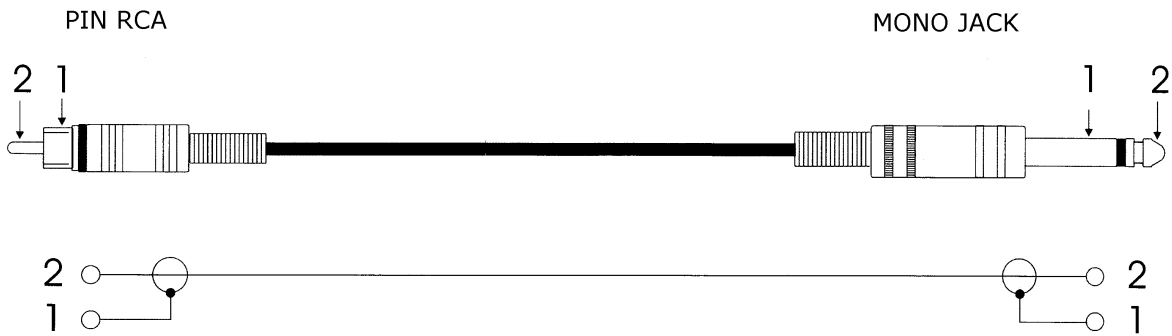


GND	Masse
TIP	Signal (point chaud)
RING	Retour (point froid)

Exemple de connexion **symétrique** (XLR – Jack)

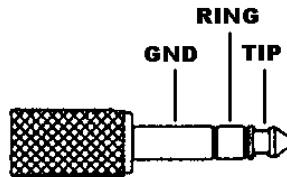


Exemple de connexion assymétrique (PIN RCA – Jack), où le point froid(RING)est relié à la masse (GND).



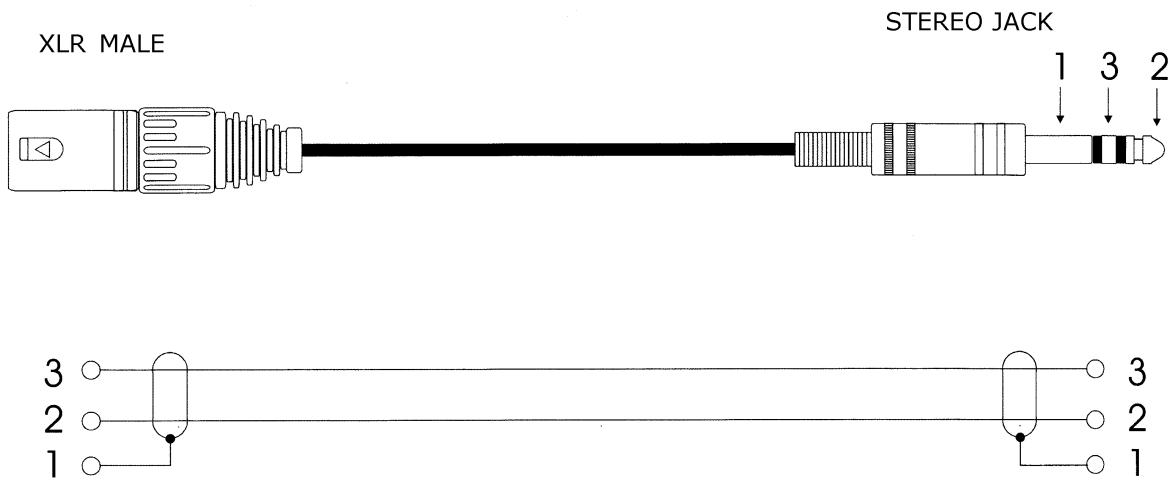
4.2 SORTIE AUDIO (RECEIVE)

BoxTEL dispose d'une sortie audio sur un connecteur jack femelle (symétrisée par transformateur). Le brochage du connecteur est le suivant.

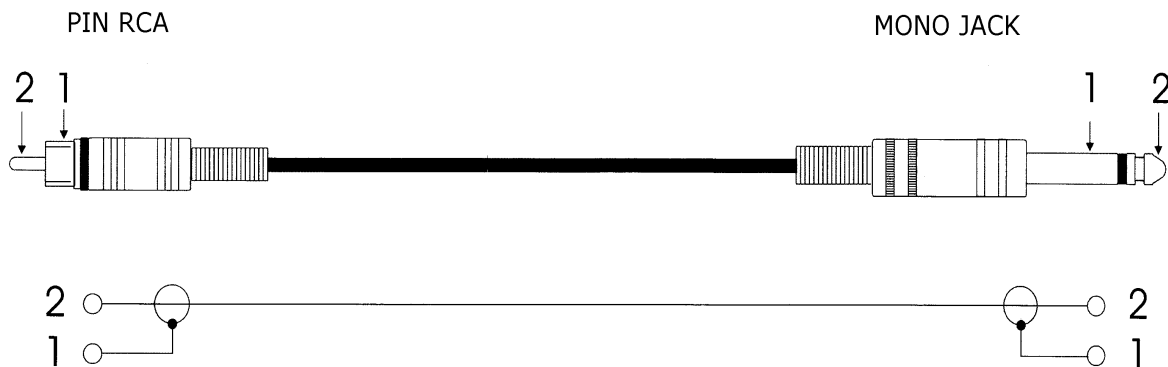


GND	Masse
TIP	Signal (point chaud)
RING	Retour (point froid)

Exemple de connexion **symétrique** (XLR – Jack)



Exemple de connexion **asymétrique** (PIN RCA – Jack), où le point froid (RING) est relié à la masse (GND).



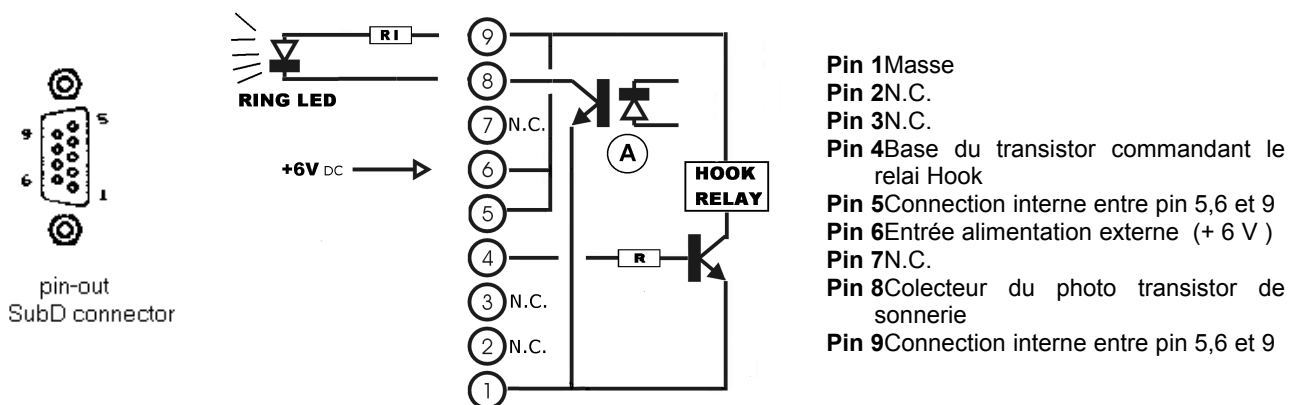
4.3 INTERFACE TELECOMMANDE

L'interface télécommande de **BoxTel** est disponible sur un connecteur SubD 9 broches mâle et permet:

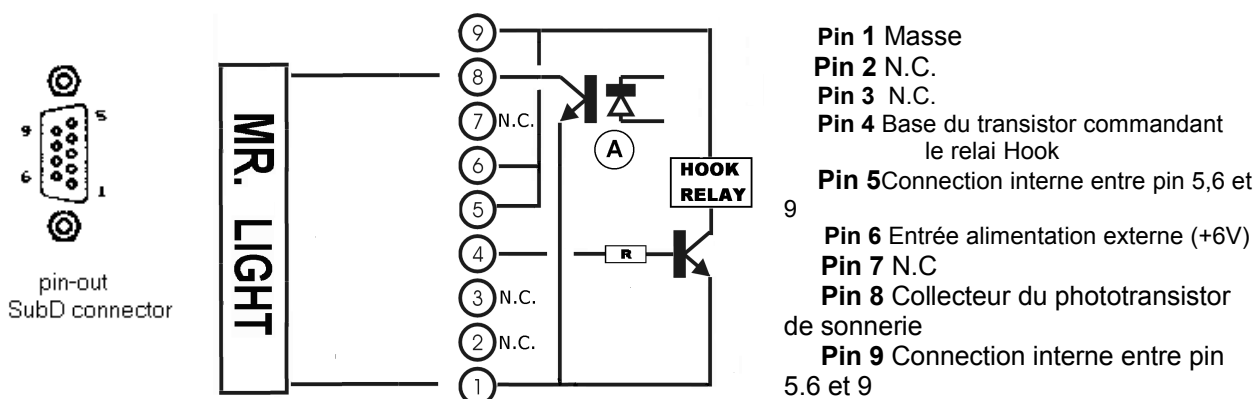
- Télécommande de la prise de ligne
- Signalisation d'un appel entrant.

Signalisation d'un appel entrant

Un photocoupleur à l'intérieur de **BoxTel** (pin 8 = colecteur et pin 1 = emetter – voir 'A' sur le schéma ci dessous) voit sa résistance chuter à 150 Ohm every à chaque sonnerie. Le courant maximum utilisable est de 10 mA.



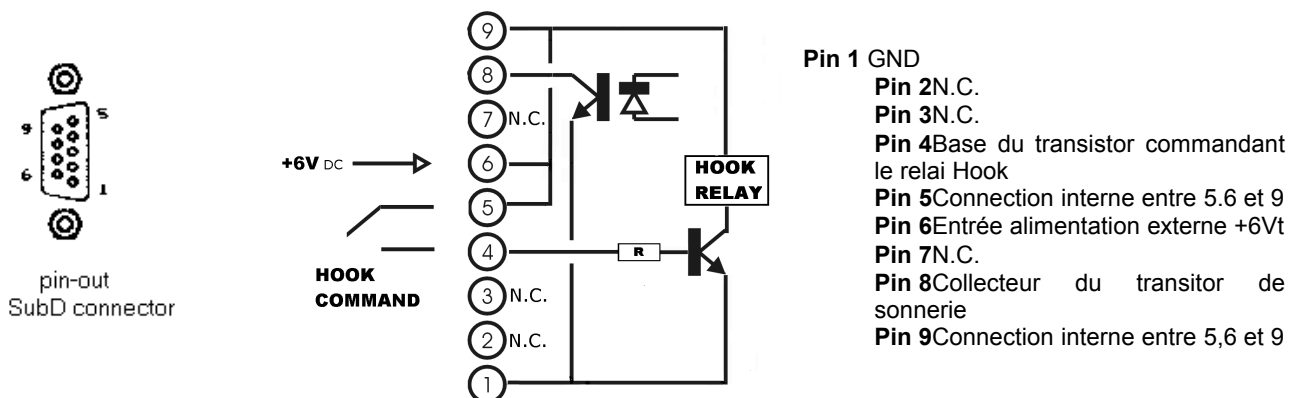
Une LED externe (Ring Led sur le schéma ci dessus) peut être reliée entre 8 et 9 via une resistance de 470 Ω (voir R1) pin 6 doit être alimentée par du +6V continu. Cette led s'allumera à chaque sonnerie.



Le photocoupleur interne ('A') peut piloter directement une signalisation externe comme **Mr. Light** d'Axel Technology). Dans ce cas relier la broche 8 de Boxtel à la broche centrale du connecteur de MR Light.

Prise de ligne

Les broches 1 et 4 permettent la prise de ligne à distance (télécommande) soit par l'intermédiaire d'un contact sec ou d'un photocoupleur. Il sera nécessaire d'utiliser une alimentation externe (+6V) sur la broche 6.



L'interface de BoxTel a été conçue pour une connection directe avec les modules **TELCO** des consoles Oxygen 4 Oxygen 5 et Oxygen 7 d'**Axel Technology**. Dans ce cas il suffit d'utiliser un câble RS232 droit à 9 fils entre le module Telco et BoxTel

4.4 CONNECTION LIGNE

Boxtel

BoxTel fonctionne sur le réseau POTS (Plain Old Telephone Service) / PSTN (Public Switched Telephone Network) et les lignes analogiques.

Les deux connecteurs RJ11 acceptent les prises modular à 4 fils, mais seuls les deux fils centraux(généralement rouge et vert) sont utilisés.

La prise Phone permet la connection en parallèle d'un téléphone standard(pour appeler par exemple).
Remarque: La prise phone est toujours active, quelle que soit la position du bouton Hook

5 SPECIFICATIONS TECHNIQUES

AUDIO IN / OUT	
Connecteurs	Jack stereo 6.35 mm.,.
Impédance d'entrée	4 K Ω (sur transfo symétriseur)
Niveau de sortie *	- ∞ ÷ + 7 dBm
Impédance de sortie	2 k Ω (sur transfo symétriseur)
Bruit sur sortie RECEIVE	d - 80 dBm (DIN)
Séparation Send/Receive	d 20 dB**

GENERAL DATA	
Alimentation	Par la ligne téléphonique
Dimensions	44 x 106 x 114mm
Poids	430 g

* niveau ligne nominal: - 6 dBm

** Variable suivant caractéristiques de la ligne

Toutes les mesures s'entendent à 1 KHz

ENTREE LIGNE TEL	
Connecteur	RJ11
Niveau d'entrée nominal	- 6 dBm
Niveau de sortie nominal	- 6 dBm
Compensation	Electronique
Impédance	600 Ω

INTERFACE TELECOMMANDE	
Signalisation extérieure appel entrant	photocoupleur
Télécommande prise de ligne	Fermeture relai, alimentation externe

Garantie

La garantie constructeur est d'un an retour usine.

Ne pas ouvrir l'équipement . Le bénéfice de la garantie sera perdu si les bandes de garanties sont coupées.
Le fabricant décline toute responsabilité pour les dégâts causés par une mauvaise utilisation du produit.