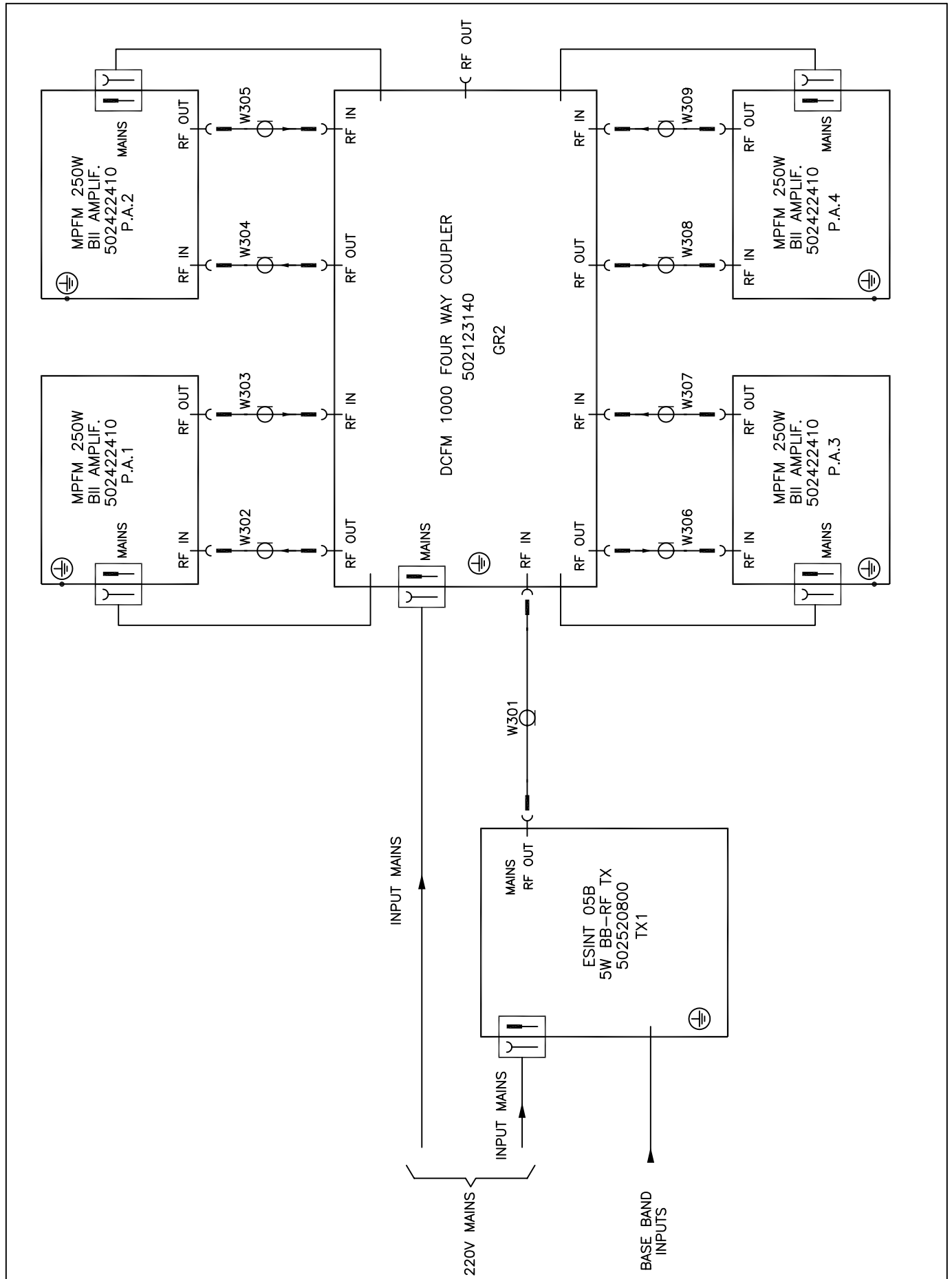


A termini di legge ci riserviamo la proprietà di questo disegno con diritto di editore o di renderlo comunque noto a terzi o a ditte concorrenti senza la nostra autorizzazione.

In term of law, Electrosys s.r.l. claims the property of this drawing. Any reproduction in any form without our authorization is forbidden.



SHEET	2	3	4	5	6	7	8	9	10	11	A	EMISSION	25/05/06
REV.												Rev.	Date
Arch.						Dwg.	<i>M. Di...</i>	Date	25/05/06	TITLE T213C 1kW BII TX			
						Chkd.	<i>...</i>	Date	25/05/06	DWG. n. 6300221080 ID			
						Scale		Tolerance		Format	A4	Sheet	1 1