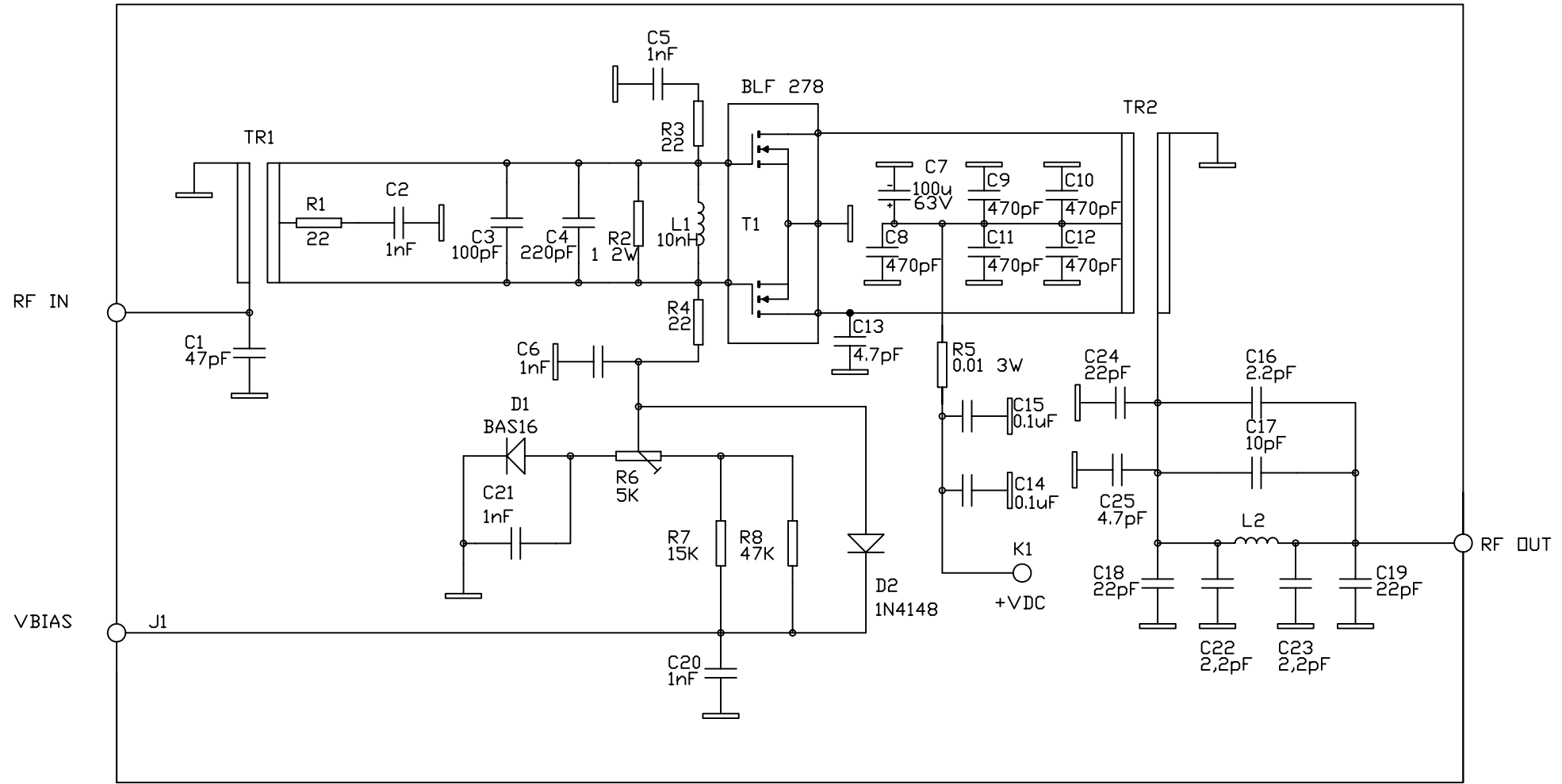


In terms of law, Electrosys s.r.l. claims the property of this drawing. Any reproduction in any form without our authorization is forbidden.

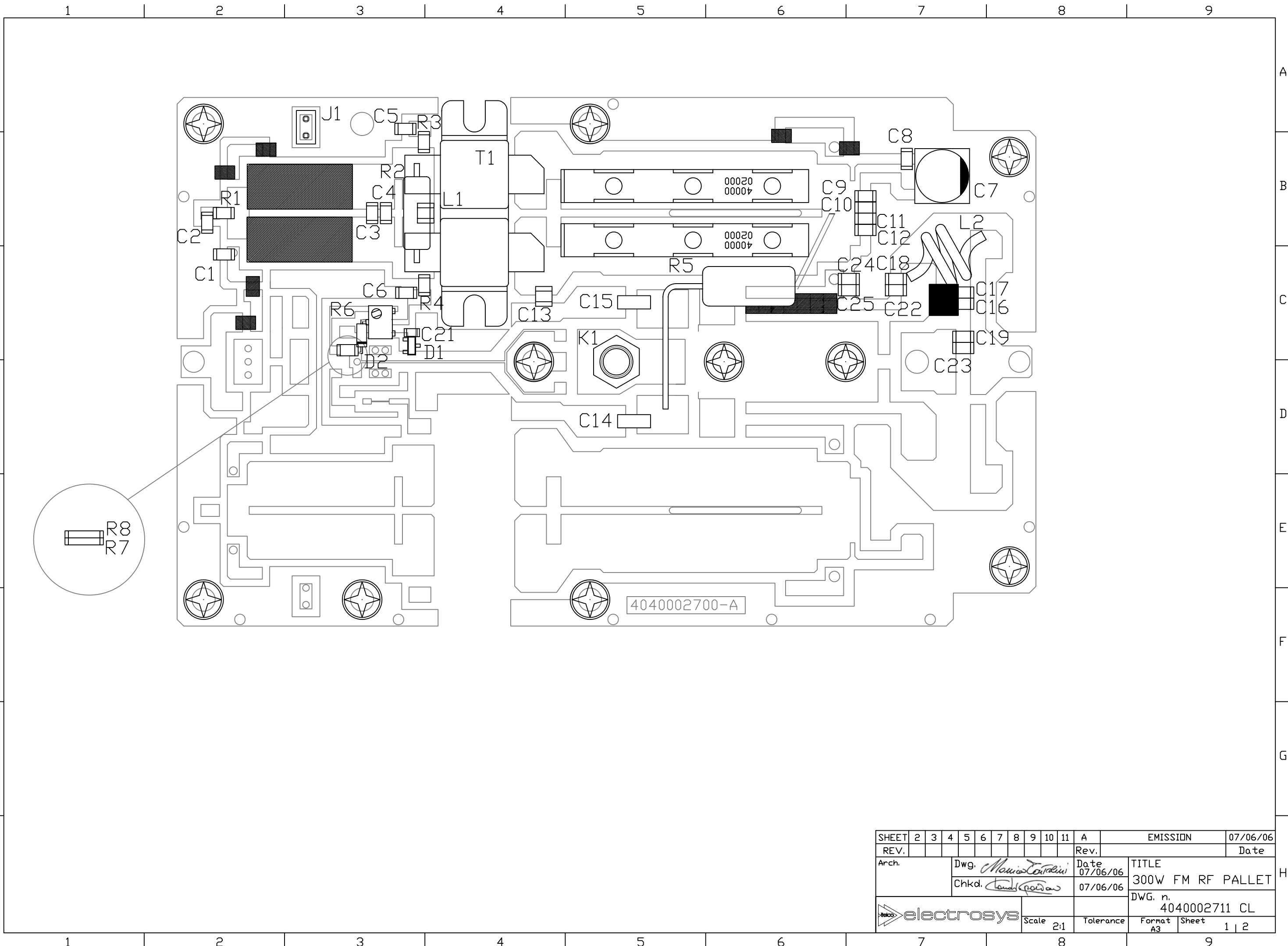


A termini di legge ci riserviamo la proprietà di questo disegno con divieto di riproduzione o di rendering comunque noto a terzi o a ditte concorrenti senza la nostra autorizzazione.

SHEET	2	3	4	5	6	7	8	9	10	11	A	EMISSION	07/06/06
REV.												Rev.	Date
Arch.	Dwg. <i>Mario Gardini</i>		Date 07/06/06		TITLE		300W FM RF PALLET						
	Chkd. <i>Luigi...</i>		Date 07/06/06		DWG. n.		4040002711 ED						
electrosys			Scale		Tolerance		Format		Sheet		1 1		

In term of law, Electrosys s.r.l. claims the property of this drawing.
Any reproduction in any form without our authorization is forbidden.

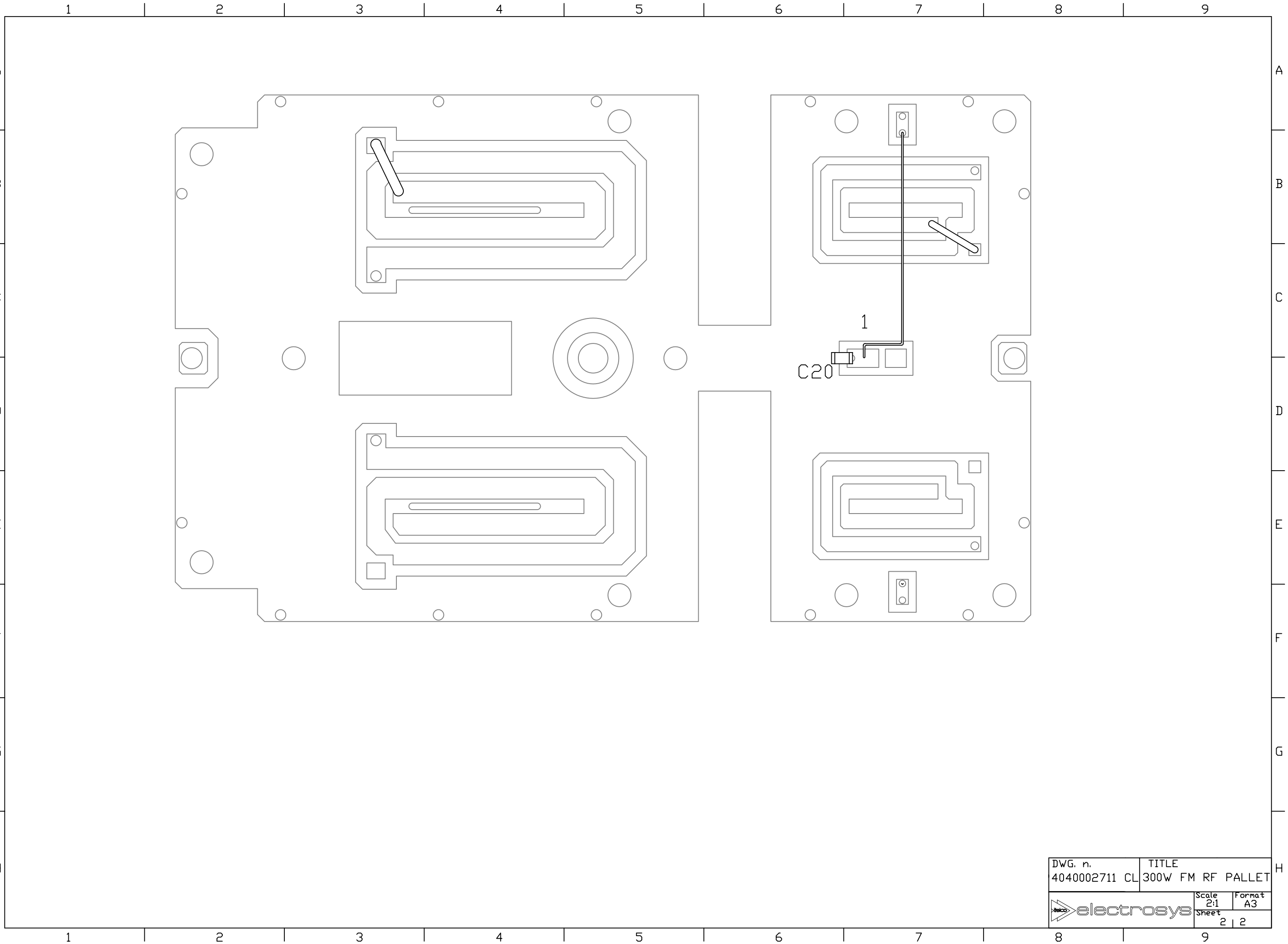
A termini di legge ci riserviamo la proprietà di questo disegno
copiato o riprodotto in qualsiasi modo o con qualsiasi
dritte concorrenti senza la nostra autorizzazione.




SHEET	2	3	4	5	6	7	8	9	10	11	A	EMISSION		07/06/06	
REV.											Rev.		Date		
Arch.						Dwg.	<i>Maria Laura</i>		Date	07/06/06		TITLE			
						Chkd.	<i>Luca</i>		07/06/06	300W FM RF PALLET					
electrosys											Scale	2:1	Tolerance	DWG. n. 4040002711 CL	
											Format	A3	Sheet	1 2	

In term of law, Electrosys s.r.l. claims the property of this drawing.
Any reproduction in any form without our authorization is forbidden.

A termini di legge, ci riserviamo la proprietà di questo disegno
con divieto di riproduzione o di renderlo comunque noto a terzi o a
ditte concorrenti senza la nostra autorizzazione.



DWG. n. 4040002711 CL	TITLE 300W FM RF PALLET	
	Scale 2:1	Format A3
Sheet 2 2		