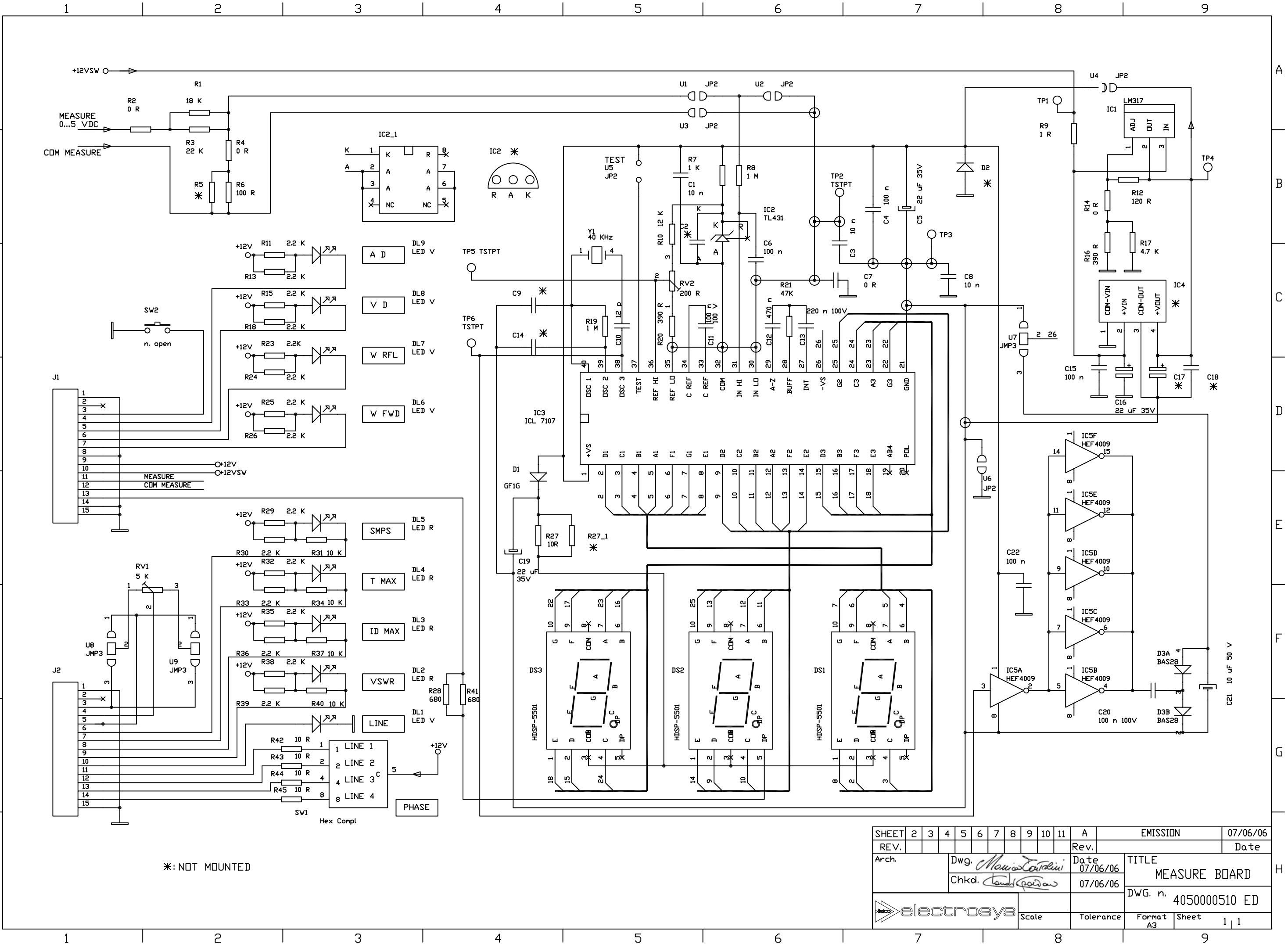


In term of law, Electrosys, s.r.l. claims the property of this drawing. Any reproduction in any form without our authorization is forbidden.

A termini di legge ci riserviamo la proprietà di questo disegno con divieto di riproduca o di renderlo comunque noto a terzi o ditte concorrenti senza la nostra autorizzazione.



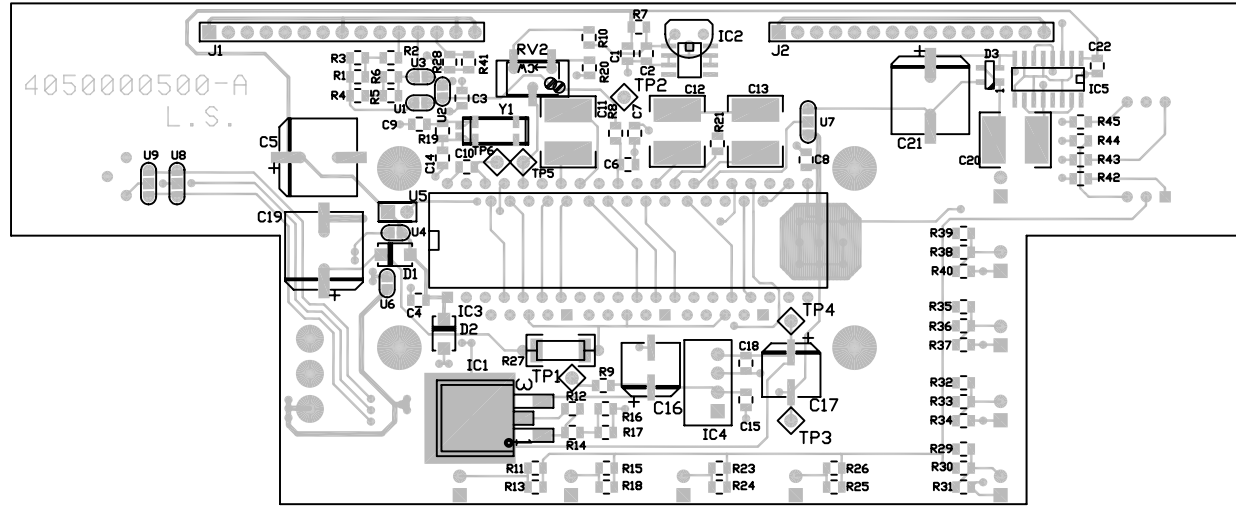
\*: NOT MOUNTED

SHEET	2	3	4	5	6	7	8	9	10	11	A	EMISSION	07/06/06
REV.												Rev.	Date
Arch.	Dwg. <i>Manlio Coradini</i>		Date 07/06/06		TITLE		MEASURE BOARD						
	Chkd. <i>Luigi Coradini</i>		Date 07/06/06		DWG. n. 405000510 ED								
electrosys		Scale	Tolerance		Format	Sheet		1   1					

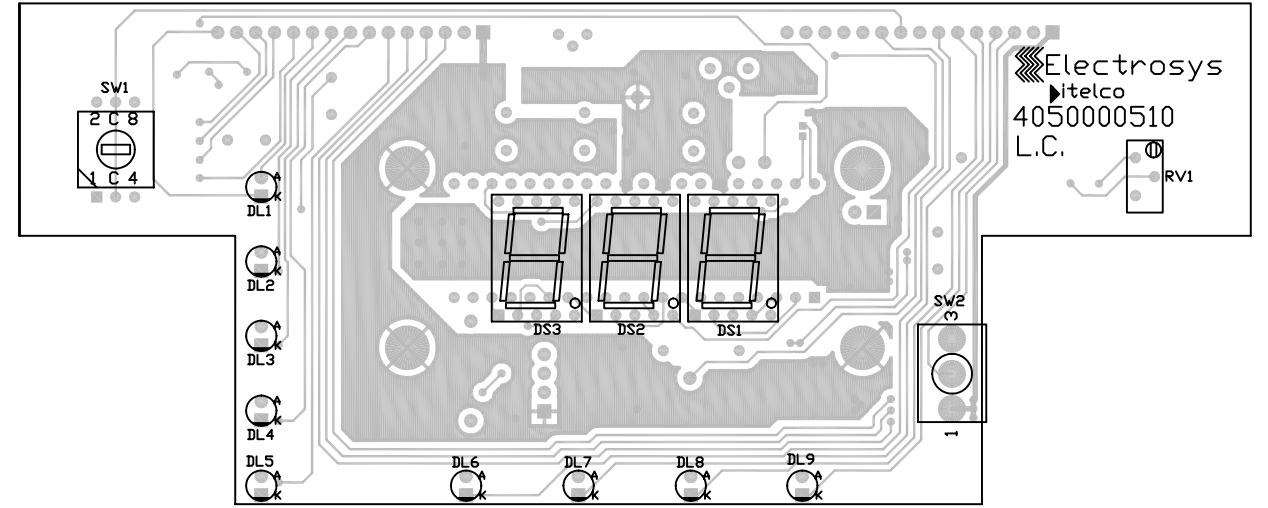
In terms of law, Electrosys s.r.l. claims the property of this drawing. Any reproduction in any form without our authorization is forbidden.

A terzi di legge ci riserviamo la proprietà di questo disegno e diritto di farlo copiare o ristampare, noto a terzi o a ditte concorrenti senza la nostra autorizzazione.

COMPONENT SIDE



SOLDER SIDE



SHEET	2	3	4	5	6	7	8	9	10	11	A	EMISSION	07/06/06
REV.											Rev.		Date
Arch.	Dwg. <i>Maria Tortolani</i>		Date 07/06/06		TITLE		MEASURE BOARD						
	Chkd. <i>Luca Pavesi</i>		Date 07/06/06		DWG. n.		4050000510 CL						
electrosys		Scale		Tolerance		Format		Sheet		1   1			
						A3							