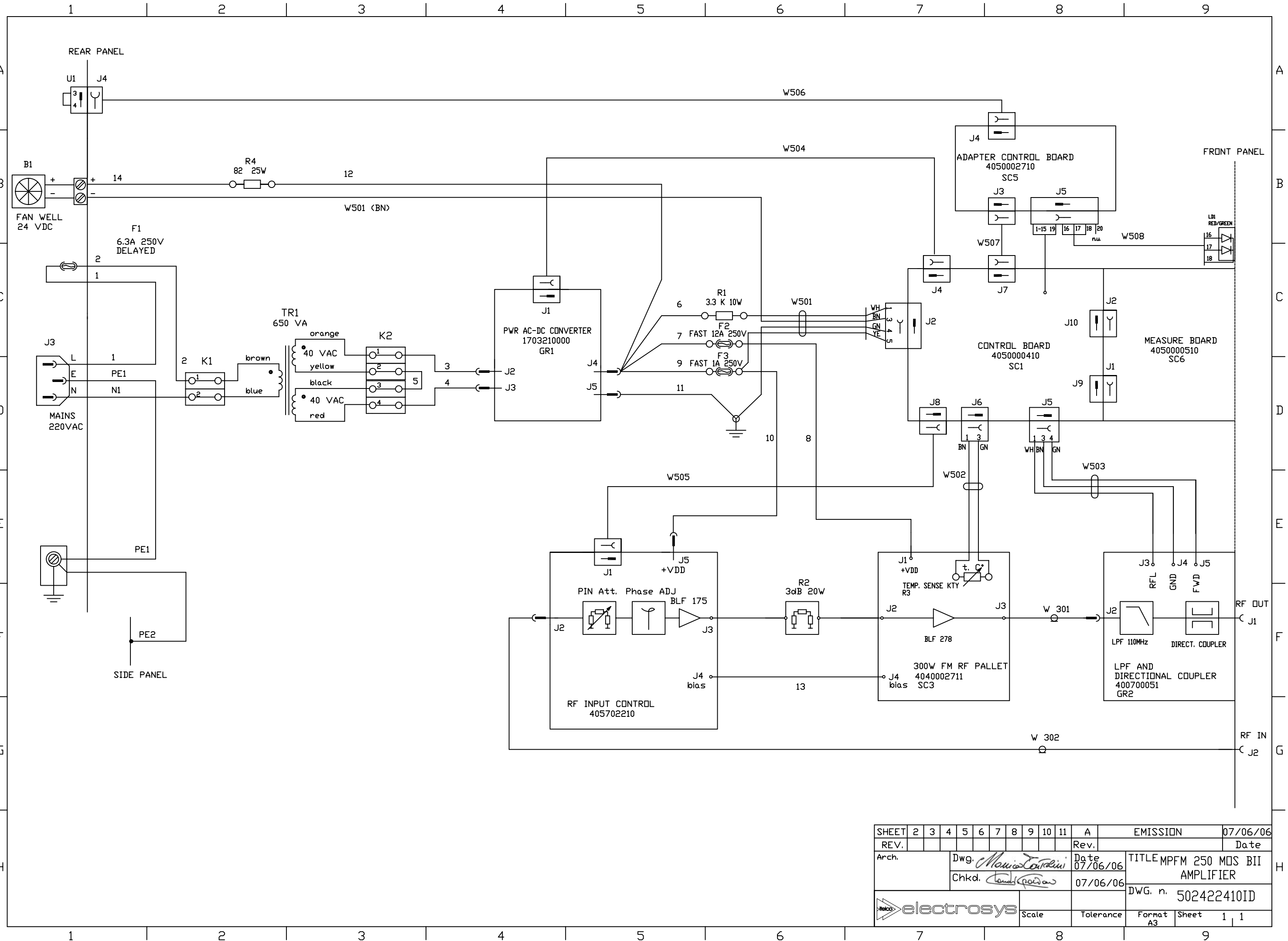


In term of law, Electrosys s.r.l. claims the property of this drawing.
 Any reproduction in any form without our authorization is forbidden.

A termini di legge ci riserviamo la proprietà di questo disegno
 con divieto di riproduzione o di renderlo comunque noto a terzi o a
 ditte concorrenti senza la nostra autorizzazione.



SHEET	2	3	4	5	6	7	8	9	10	11	A	EMISSION	07/06/06
REV.												Rev.	Date
Arch.	Dwg. <i>Mario Carlini</i>		Date 07/06/06		TITLE MPFM 250 MOS BII AMPLIFIER								
	Chkd. <i>Luca...</i>		Date 07/06/06		DWG. n. 502422410ID								
electrosys		Scale	Tolerance		Format	Sheet		1 1					