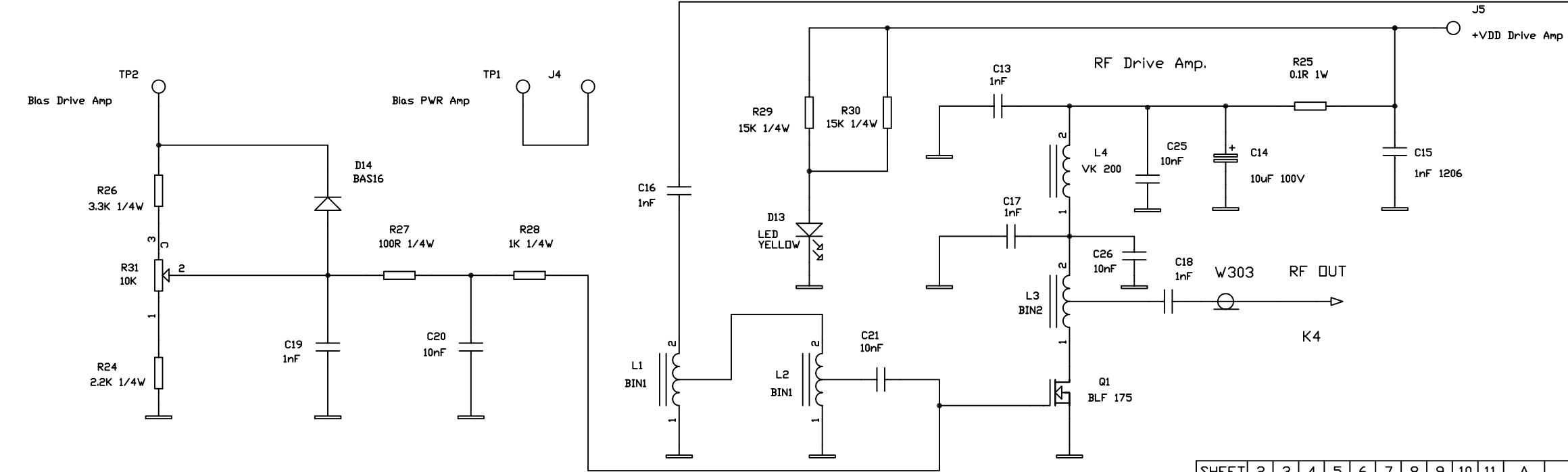
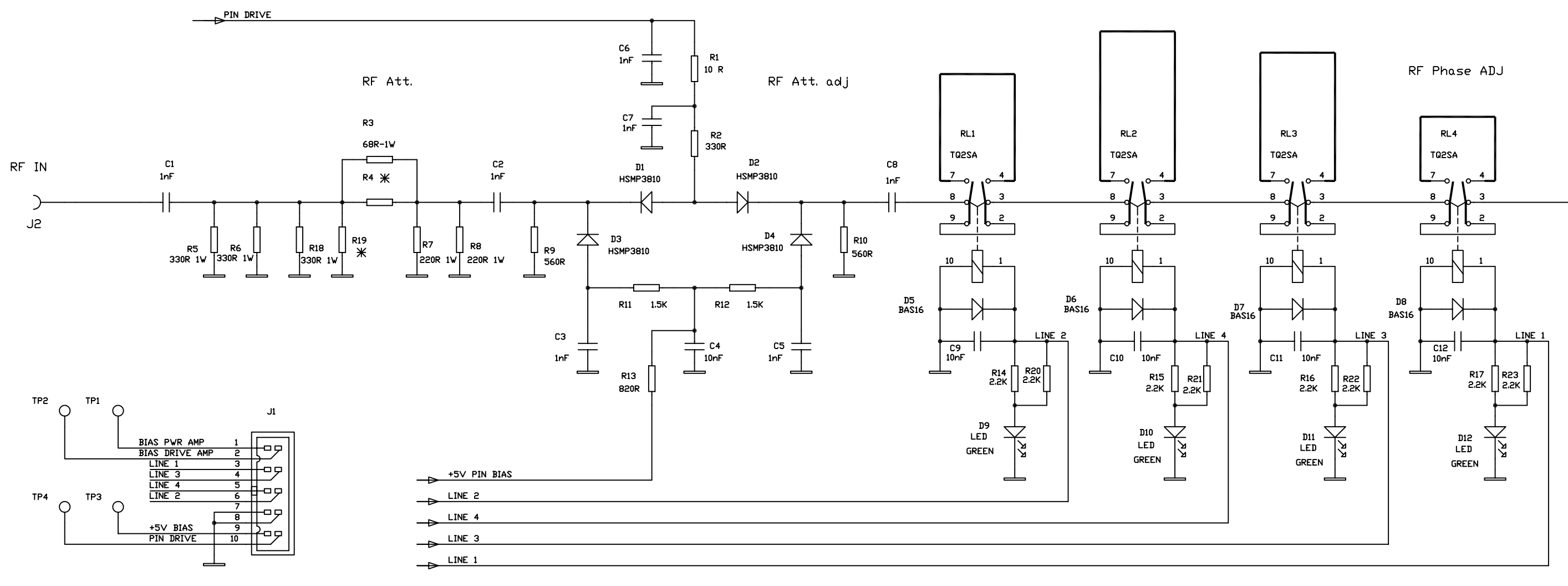


In term of law, Electrosys s.r.l. claims the property of this drawing. Any reproduction in any form without our authorization is forbidden.
 A. termini di legge ci riserviamo la proprietà di questo disegno con divieto di riprodurlo o di renderlo comunque noto a terzi o a ditte concorrenti senza la nostra autorizzazione.

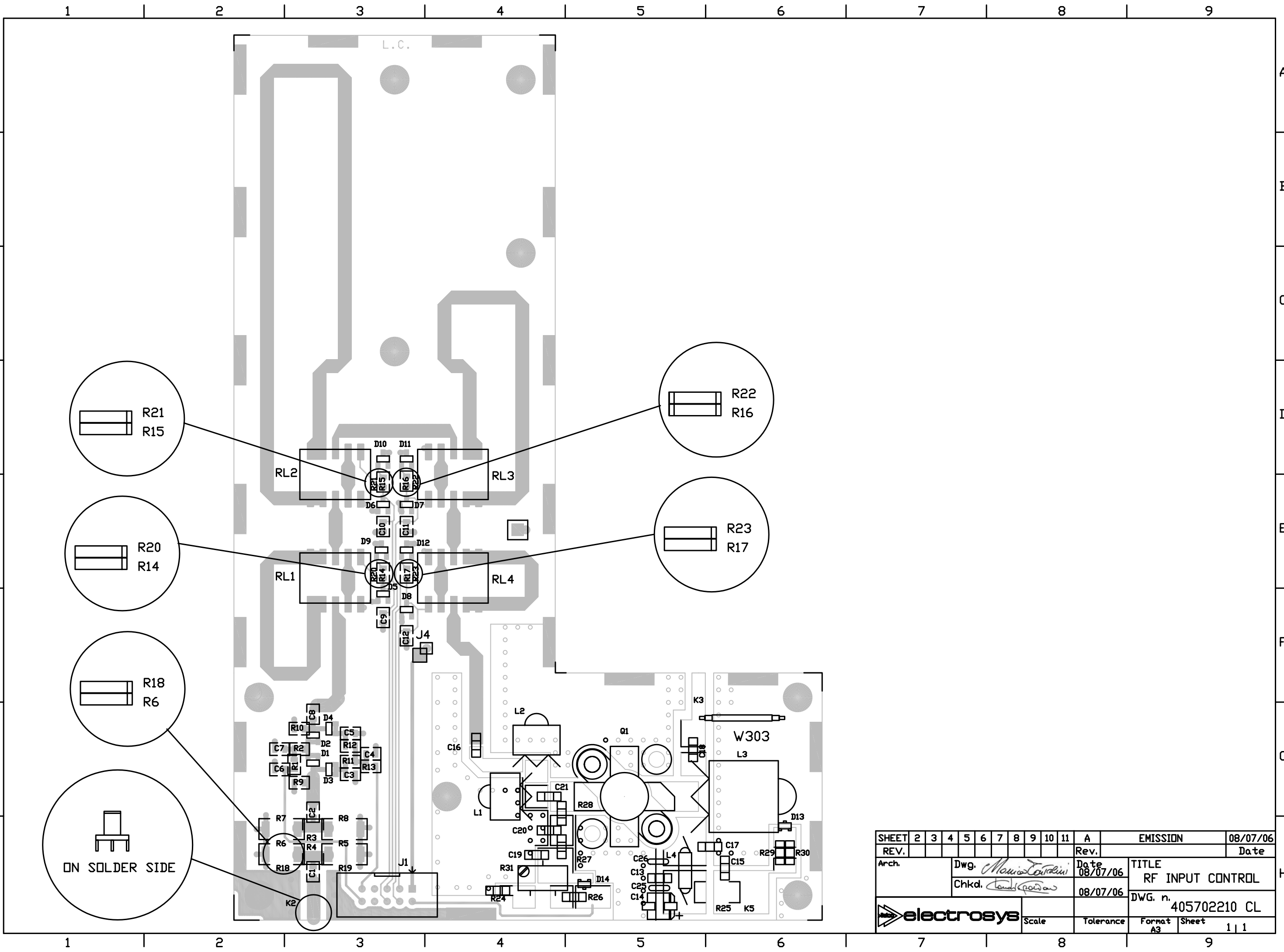
*: NOT MOUNTED



SHEET	2	3	4	5	6	7	8	9	10	11	A	EMISSION	08/07/06
REV.												Rev.	Date
Arch.	Dwg. <i>Maria Toralini</i>		Date 08/07/06		TITLE		RF INPUT CONTROL						
	Chkd. <i>Luigi...</i>		08/07/06		DWG. n.		405702210 ED						
electrosys		Scale	Tolerance		Format	Sheet		1 1					

In terra di via Electrosys s.r.l. claims the property of this drawing.
Any reproduction in any form without our authorization is forbidden.

A tutela di legge ci riserviamo la proprietà di questo disegno
coi diritti di deposito e di pubblicazione. È vietata la ristampa o la
diffusione senza la nostra autorizzazione.



SHEET	2	3	4	5	6	7	8	9	10	11	A	EMISSION		08/07/06
REV.												Rev.		Date
Arch.	Dwg. <i>Mario Carlini</i>		Date 08/07/06		TITLE		RF INPUT CONTROL							
	Chkd. <i>Luigi...</i>		08/07/06		DWG. n.		405702210 CL							
			Scale		Tolerance		Format A3		Sheet		1		1	