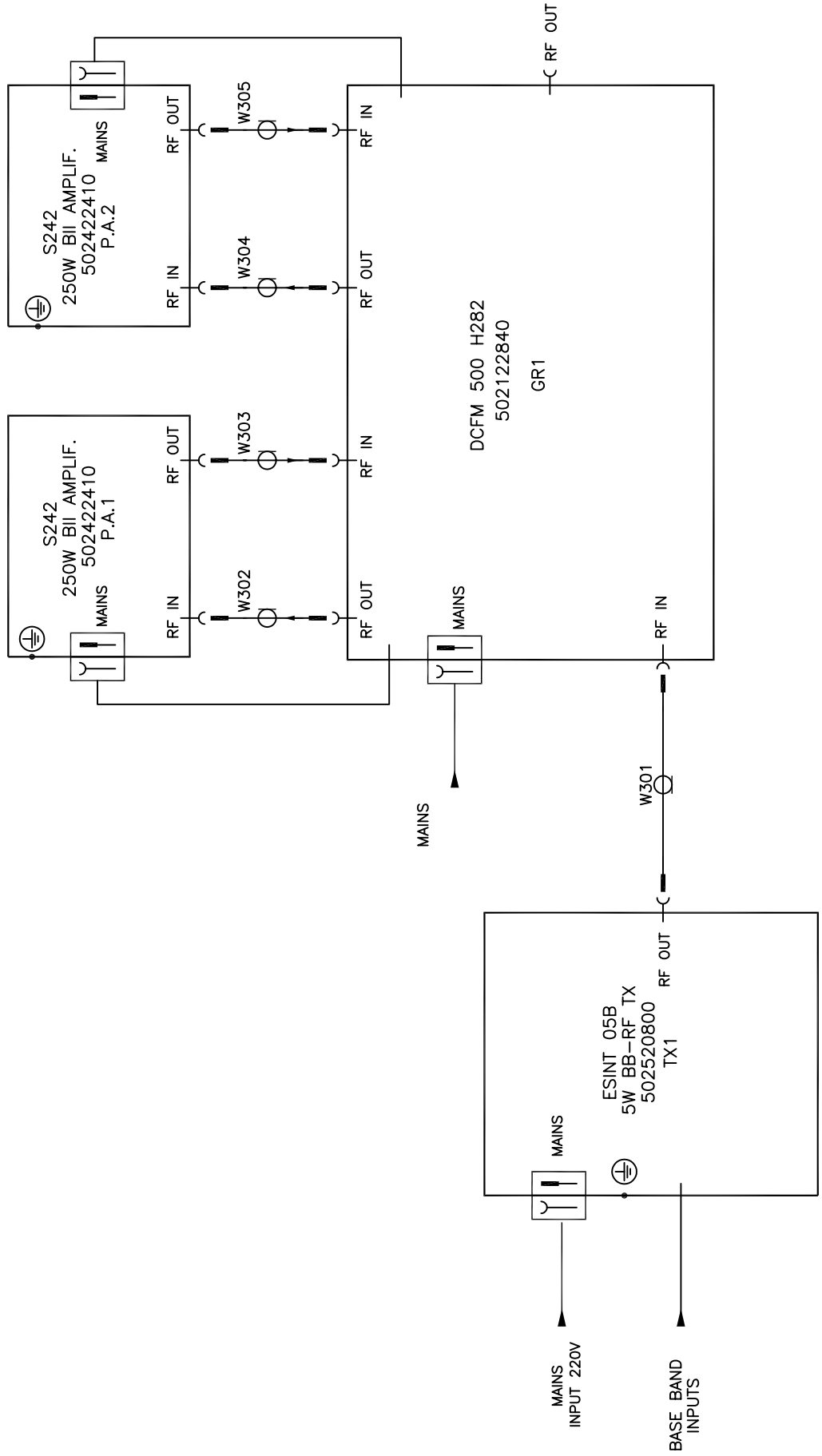


A termini di legge ci riserviamo la proprietà di questo disegno con divieto di riproduzione o di renderlo comunque noto a terzi o a ditte concorrenti senza la nostra autorizzazione.

In term of law, Electrosys s.r.l. claims the property of this drawing. Any reproduction in any form without our authorization is forbidden.



SHEET	2	3	4	5	6	7	8	9	10	11	A	EMISSION	25/04/06
REV.											Rev.		Date
Arch.	Dwg. <i>M. F. Bianchi</i>					Date 25/04/06		TITLE T282C 500W BII TX					
	Chkd. <i>Luca P. Rossi</i>					Date 25/04/06		DWG. n. 6300215080 ID					
electrosys			Scale	Tolerance			Format A4	Sheet 1	1				